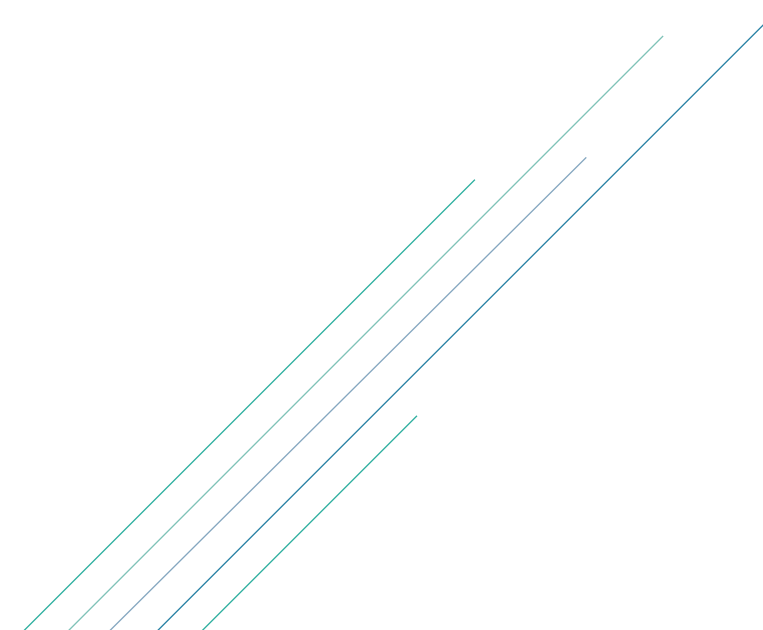


SpeedBIM TM
For Revit 2015
표준템플릿 가이드



CONTENTS

1. 적용대상

2. 적용방법

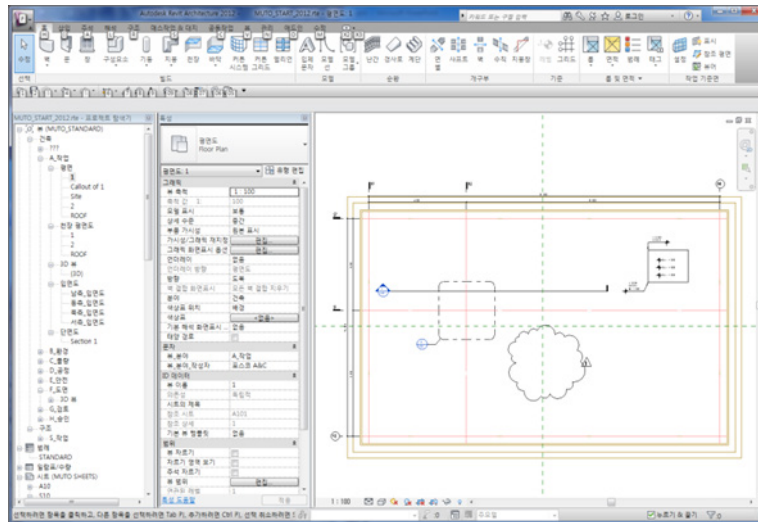
3. 표준 템플릿 정보

01. 적용대상

| 적용대상

대한민국의 모든 BIM업무를 하는 사람이 본 단축키 파일을 적용하여, 현재 가장 많이 사용하고 있는 BIM Tool인 Revit 사용에 있어 통일 되고 일관된 작업 환경을 만들고자 한다.

- 본 템플릿 파일은 Revit 2015 버전용이며, 도면화 및 건축/구조에 초점이 맞춰져 있다.
- 본 템플릿 파일은 BIM 모델 라이프사이클에 맞춰 작성부터 승인까지의 분야별 과정을 세분화 하여 담고자 하였다.
- 본 템플릿에 포함된 패밀리와 관리를 위한 여러 요소들은 설계 자동화를 위하여 기존 도면 정보를 최대한 반영하였다.



※ 주의사항

본 템플릿 파일의 이름 변경, 무단 내용 변경은 허락하지 않습니다.

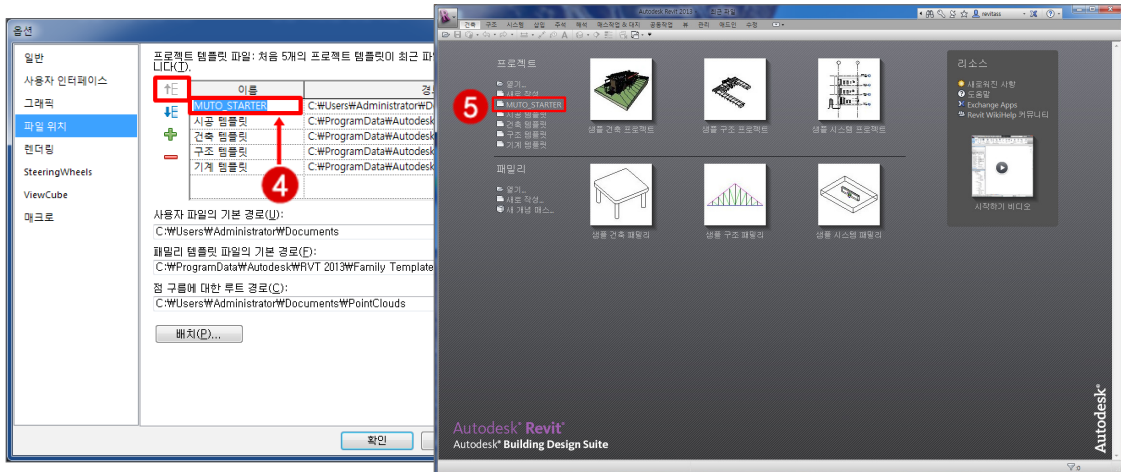
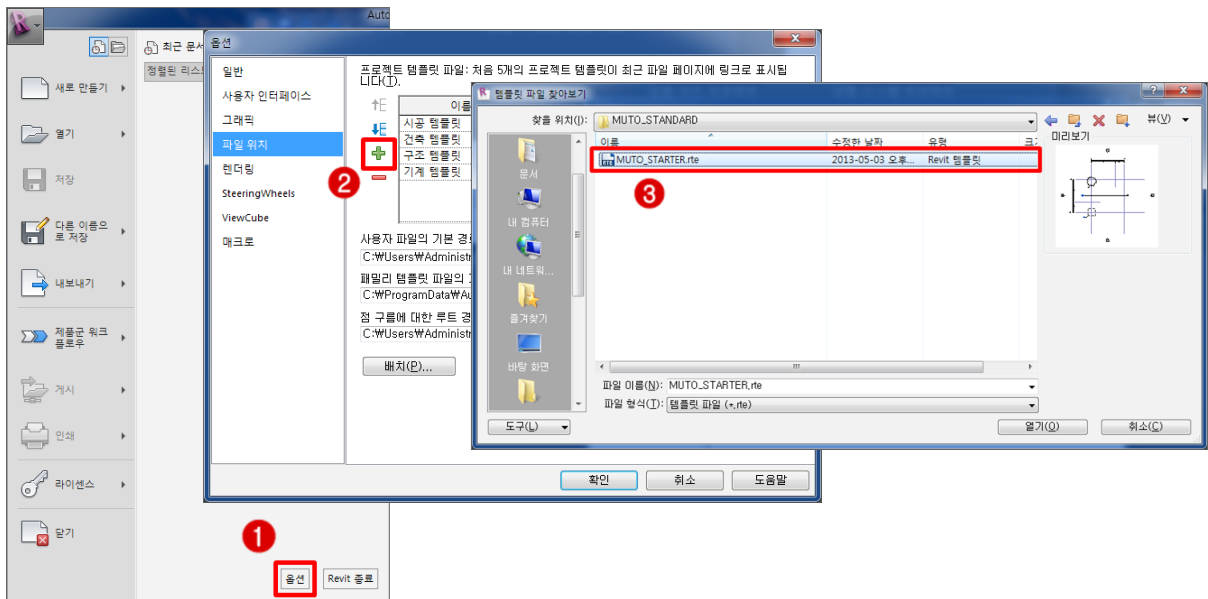
02. 적용방법

| 적용방법

레빗 2015를 기준으로 시작한다.

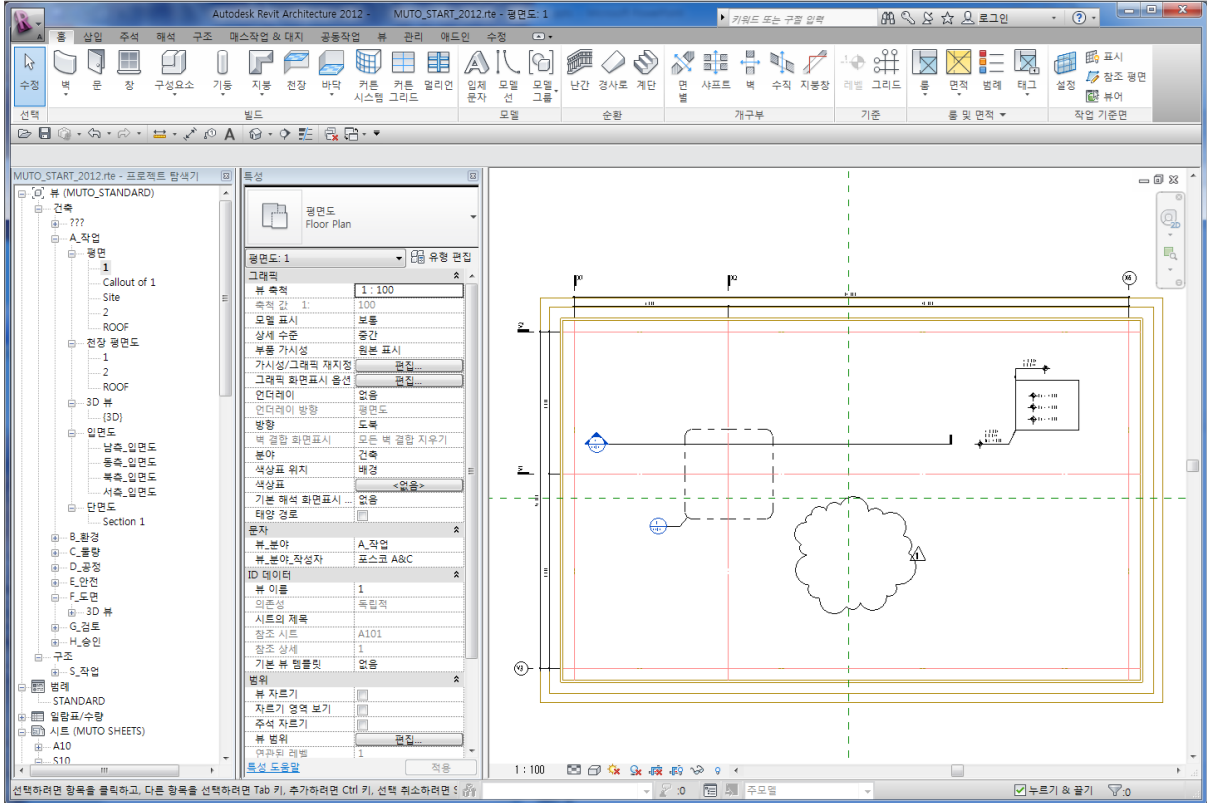
- ① 시작화면에서 좌측상단 레빗 시작버튼 [R] 을 눌러 옵션을 선택한다.
- ② 옵션창 옵션 항목에서 파일위치에 “[+]” 항목 값추가를 선택한다.
- ③ 템플릿 파일 가져오기 대화상자에서 “SpeedBIM_START2015.rte” 선택, 열기를 한다.
- ④ 파일위치 옵션 대화상자에서 “SpeedBIM_START2015” 항목을 위로 이동한다.
- ⑤ 시작화면에서 “SpeedBIM_START2015”를 선택, 새로운 프로젝트를 시작한다.

표준 템플릿이 포함된 라이브러리 파일의 위치는 C:\speedbim 2015 이다.

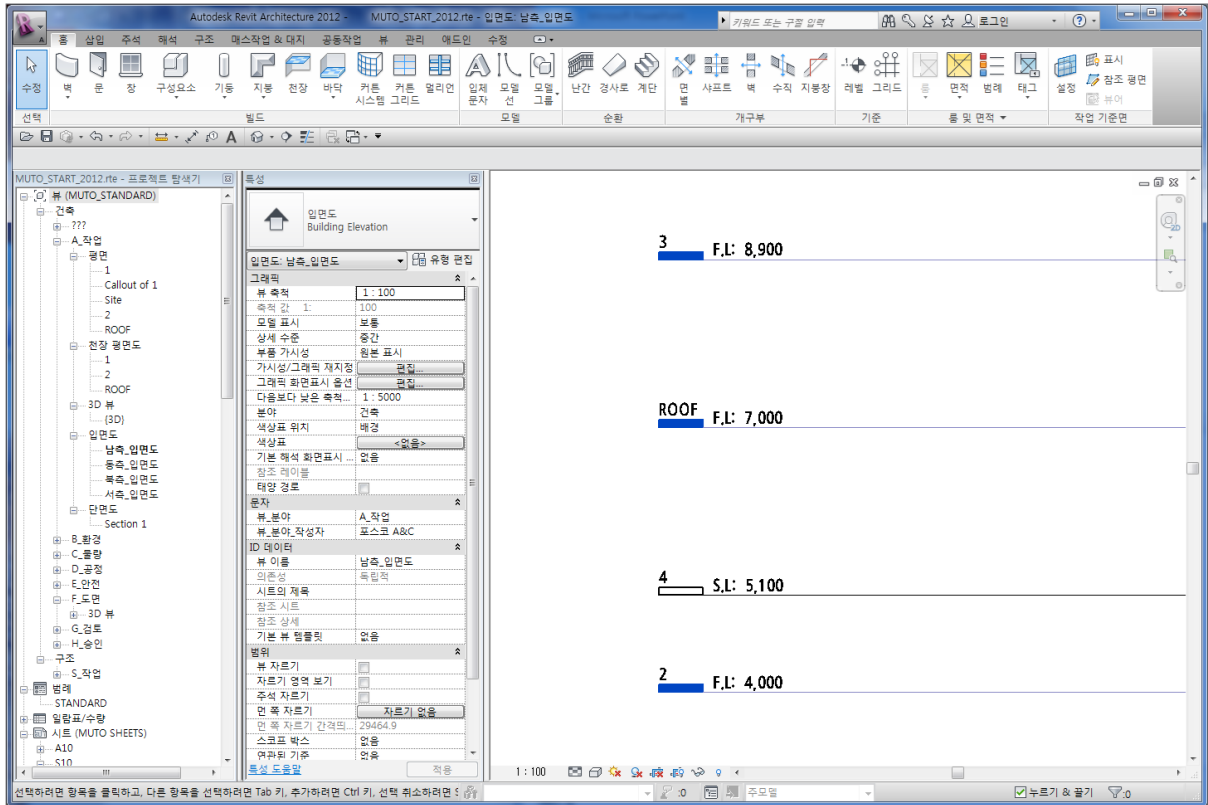


03. 표준템플릿 정보

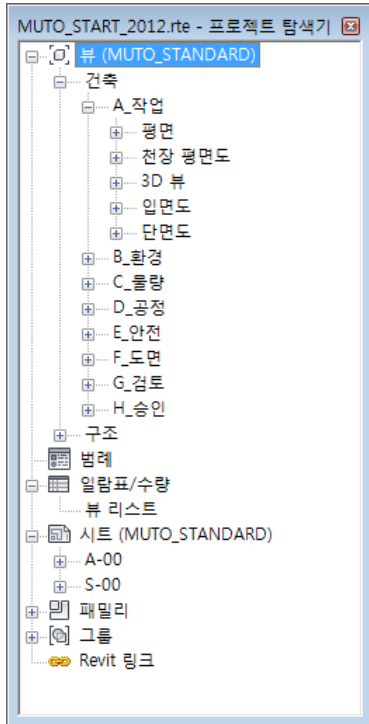
| 템플릿 정보 - 전체 화면 구성(평면)



| 템플릿 정보 - 전체 화면 구성(입면)



| 템플릿 정보 - 프로젝트 탐색기 구성



일람표: 뷰 리스트 - MUTO_START_2012.rte

분야	패밀리	뷰_분야	뷰_분야_작성자	뷰 이름
건축	3D 뷰	A_작업	포스코 A&C	{3D}
건축	단면도	A_작업	포스코 A&C	Section 1
건축	입면도	A_작업	포스코 A&C	북측_입면도
건축	입면도	A_작업	포스코 A&C	동측_입면도
건축	입면도	A_작업	포스코 A&C	서측_입면도
건축	입면도	A_작업	포스코 A&C	남측_입면도
건축	천장 평면도	A_작업	포스코 A&C	1
건축	천장 평면도	A_작업	포스코 A&C	2
건축	천장 평면도	A_작업	포스코 A&C	ROOF
건축	평면	A_작업	포스코 A&C	1
건축	평면	A_작업	포스코 A&C	2
건축	평면	A_작업	포스코 A&C	Site
건축	평면	A_작업	포스코 A&C	Callout of 1
건축	평면	A_작업	포스코 A&C	ROOF
건축	3D 뷰	B_환경	포스코 A&C	환경_3D
건축	3D 뷰	C_물량	포스코 A&C	물량_3D
건축	3D 뷰	D_공정	포스코 A&C	공정_3D
건축	3D 뷰	E_안전	포스코 A&C	안전_3D
건축	3D 뷰	F_도면	포스코 A&C	도면_3D
건축	3D 뷰	G_검토	포스코 A&C	검토_3D
건축	3D 뷰	H_승인	포스코 A&C	승인_3D
구조	3D 뷰	S_작업	포스코 A&C	구조_3D
구조	평면	S_작업	포스코 A&C	1층 구조평면도

총계: 23

사용자 타입으로 변경 할 것임

템플릿 정보 - 관리 : 객체스타일

객체 스타일

모델 객체 | 주석 객체 | 해석 모델 객체 | 가짜온 객체

카테고리	선 두께		선 색상	선 패턴	재료
	투영	절라내기			
가구 시스템	5		■	솔리드	
가구 시스템	5		■	솔리드	
경사로	3	7	■	솔리드	
계단	4	7	■	솔리드	
구조 기둥	3	7	■	솔리드	
구조 기둥	3	7	■	솔리드	
구조 보 시스템	3		■ RGB 000-127-000	Dash	
구조 프레임	3	7	■	솔리드	
기계 장비	1		■	솔리드	
기둥	2	6	■	솔리드	
난간	3	7	■	솔리드	
도료	3				
매스	2				
문	2				
바닥	3				
배관 준비	3				
벽	3				
상세 항목	1				
상표 및 로고	3				

모두 선택(S) | 모두 선택 안 함(E) | 모든 분야의 카테고리 표시(H)

객체 스타일

모델 객체 | 주석 객체 | 해석 모델 객체 | 가짜온 객체

카테고리	선 두께		선 색상	선 패턴	재료
	투영	절라내기			
가구 시스템 태그	4		■	솔리드	
가구 태그	4		■	솔리드	
가변 점	4		■	솔리드	
가이드 그리드	4		■ PANTONE Proce	솔리드	
계단 태그	4		■	솔리드	
구름형 수직 기둥	10		■	솔리드	
구름형 수직 기둥 태그	6		■	솔리드	
구조 기둥 태그	4		■	솔리드	
구조 기둥 태그	4		■	솔리드	
구조 주석	4		■	솔리드	
구조 프레임 태그	4		■	솔리드	
그리드 헤드	7		■	솔리드	
기계 장비 태그	4		■	솔리드	
난간 태그	4		■	솔리드	
단층 카테고리 태그	4		■	솔리드	
단층 표시	1		■	솔리드	
단층 표시	9		■	솔리드	
단면선	6		■	솔리드	
대지 경계선 세그먼트 태그	4		■	솔리드	

모두 선택(S) | 모두 선택 안 함(E) | 반전(O) | 하위카테고리 수정 | 새로 만들기(N) | 삭제(D) | 이름 바꾸기(B)

모든 분야의 카테고리 표시(H)

확인 | 취소 | 적용(A) | 도움말

템플릿 정보 - 관리 : 선스타일

선 스타일
X

선 스타일

카테고리	선 두께	선 색상	선 패턴
	투명		
MUTO_CEN_0,18	3	빨간색	MUTO_CEN
MUTO_COL1(RC)_0,45	10	노란색	솔리드
MUTO_COL2(SRC)_0,30	7	녹색	솔리드
MUTO_DEFPOINTS	1	RGB 165-124-000	솔리드
MUTO_DIM_0,22	5	검은색	솔리드
MUTO_DOOR_0,18	3	청색	솔리드
MUTO_ELE1_0,22	5	청록색	솔리드
MUTO_ELE2_0,18	3	자홍색	솔리드
MUTO_ELE3_0,10	2	검은색	솔리드
MUTO_ETC_0,10	2	검은색	솔리드
MUTO_FIN1_0,22	5	검은색	솔리드
MUTO_FIN2_0,10	2	파란색	솔리드
MUTO_FUR1_0,18	3	검은색	솔리드
MUTO_FUR2_0,18	3	빨간색	솔리드
MUTO_HAT_0,10	2	파란색	솔리드
MUTO_HID_0,18	3	청록색	MUTO_HIDDEN
MUTO_OUTL_0,30	7	녹색	솔리드
MUTO_PAT_0,10	2	빨간색	솔리드
MUTO_SD251	1	RGB 101-101-101	솔리드
MUTO_SD252	1	RGB 102-102-102	솔리드
MUTO_SD253	1	RGB 153-153-153	솔리드
MUTO_SD254	1	RGB 204-204-204	솔리드
MUTO_STL_0,25	6	검은색	솔리드
MUTO_SYM1_0,40	9	검은색	솔리드
MUTO_SYM2_0,25	6	검은색	솔리드
MUTO_TEXT_0,25	6	검은색	솔리드
MUTO_TITLE_0,40	9	파란색	솔리드
MUTO_WAL1_0,40	9	노란색	솔리드
MUTO_WAL2_0,30	7	파란색	솔리드
MUTO_WAL3_0,25	6	녹색	솔리드
MUTO_WIN1_0,22	5	청록색	솔리드
MUTO_WIN2_0,10	2	검은색	솔리드
MUTO_XXX_0,10	2	빨간색	솔리드

모두 선택(S)
모두 선택 안 함(E)
반전(I)

하위카테고리 수정
새로 만들기(N)
삭제(D)
이름 바꾸기(B)

모든 분야의 카테고리 표시(H)

확인
취소
적용(A)
도움말

템플릿 정보 - 관리 : 선두께

선 두께

모델 선 두께 | 투시선 두께 | 주석 선 두께

모델 선 두께는 벽 및 창과 같은 객체의 선 폭을 제어하며 뷰 축척에 따라 달라집니다.

16개의 모델 선 두께가 존재합니다. 각 모델 선 두께에는 각 뷰 축척에 대한 크기가 제공될 수 있습니다. 해당 선 폭을 변경하려면 셀을 클릭하십시오.

1 : 100

추가(D)...
삭제(E)

1	0.0500 mm
2	0.1000 mm
3	0.1800 mm
4	0.2000 mm
5	0.2200 mm
6	0.2500 mm
7	0.3000 mm
8	0.3500 mm
9	0.4000 mm
10	0.4500 mm
11	0.5000 mm
12	0.7000 mm
13	0.9000 mm
14	1.5000 mm
15	2.0000 mm
16	3.0000 mm

확인

선 두께

모델 선 두께 | 투시선 두께 | 주석 선 두께

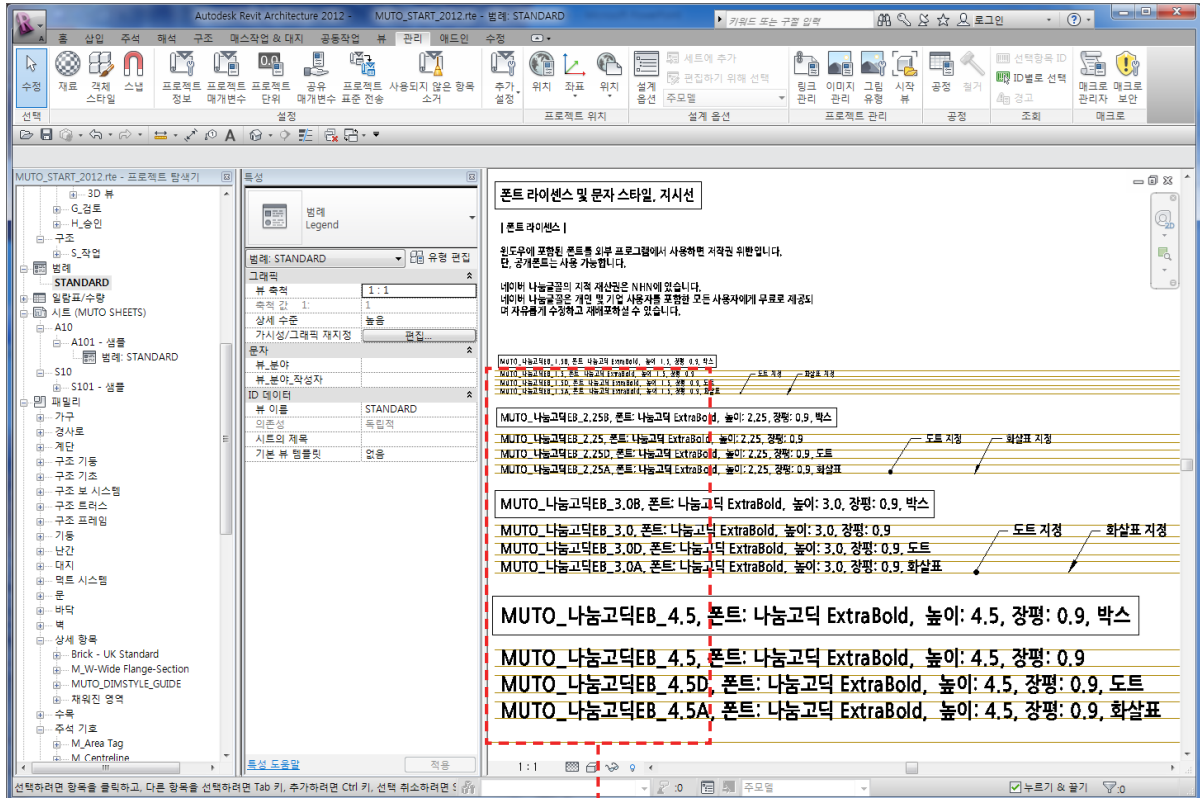
주석 선 두께는 단면 및 치수와 같은 객체의 선 폭을 제어하며 뷰 축척과 무관합니다.

16개의 주석 선 두께가 존재합니다. 해당 선 폭을 변경하려면 셀을 클릭하십시오.

3	0.1800 mm
4	0.2000 mm
5	0.2200 mm
6	0.2500 mm
7	0.3000 mm
8	0.3500 mm
9	0.4000 mm
10	0.4500 mm
11	0.5000 mm
12	0.7000 mm
13	0.9000 mm
14	1.5000 mm
15	2.0000 mm
16	3.0000 mm

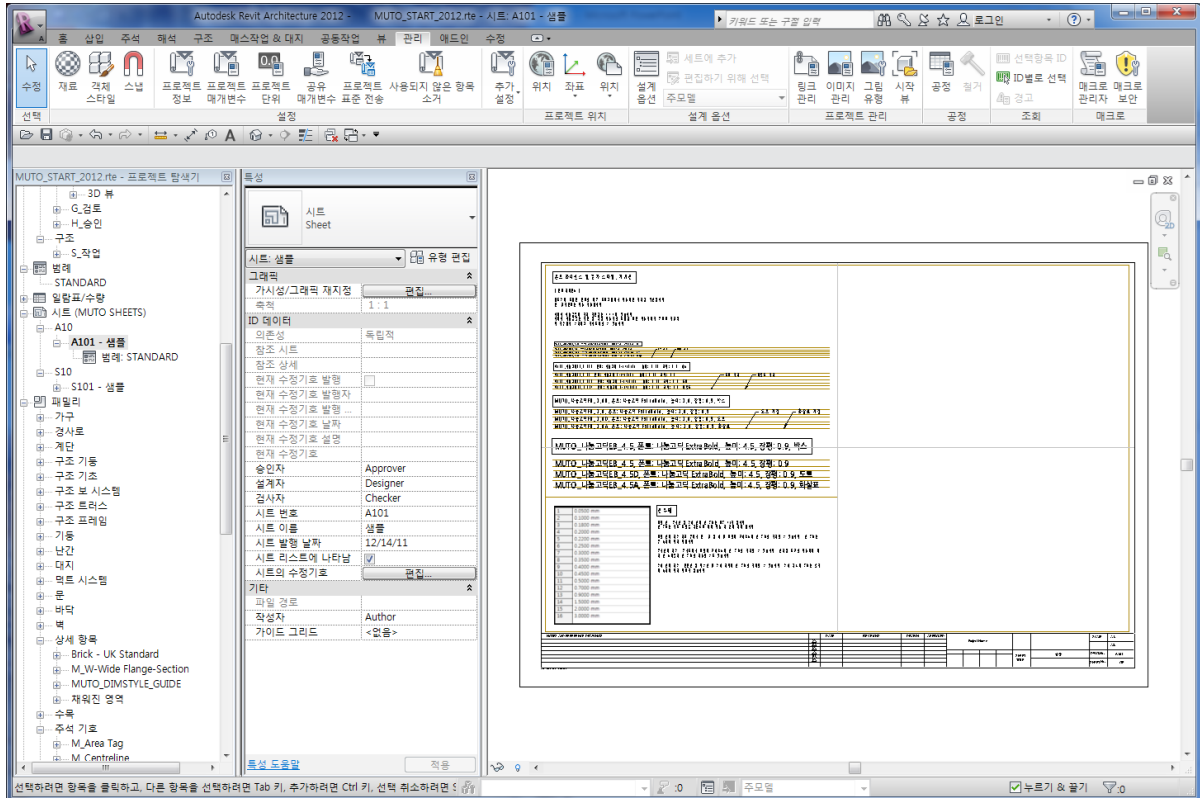
확인 취소 적용(A) 도움말

템플릿 정보 - TEXT



유형명 변경

템플릿 정보 - 시트



템플릿 정보 - 주석 패밀리 샘플

